

Die beste Wahl  
für bessere Haltung

curble

HALTUNGSKORREKTURSTUHL



# Was ist Ihr Problem beim Sitzen?



RÜCKENSCHMERZEN



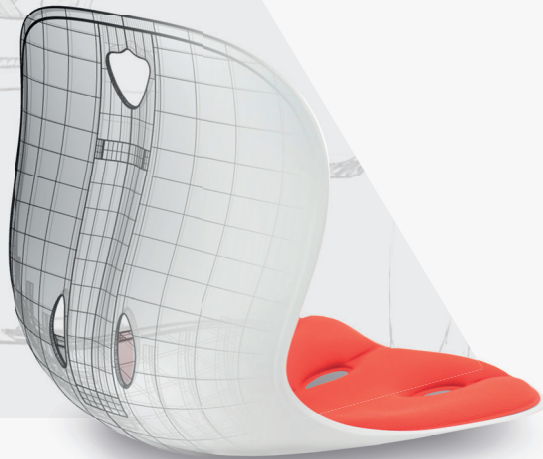
EINE  
GEBEUGTE  
HALTUNG



RUNDRÜCKEN

## Bandscheibenpflegesystem unter Berücksichtigung der Mehrfachnutzungen

Curble-Chair ist so konzipiert, dass die Arbeiter und Studenten, die die meiste Zeit auf dem Stuhl verbringen, auch auf dem Sofa oder im Bett gute Haltung halten und gesunde Wirbelsäulelinie haben.



curble  
chair **Comfy**

### Produktfarbe



Grau



BLAU



rot



schwarz



Sitzen



Steißbein heben



Taille unterstützen

3 Taille unterstützen

2 Steißbein heben

1 Sitzen

### Professioneller Mechanismus mit Hebelwirkung

Die hochelastische Unterstützung mit dem Prinzip des Hebels sorgt für die richtige Haltung Ihrer Wirbelsäule und Taille.

## curble chair **Wider**

Produktfarbe

Grau



rot



schwarz



## Dispersion des Tailendrucks

Curble-Chair bringt die Hüften auf natürliche Weise zusammen, um den auf die Taille konzentrierten Druck zu dispergieren und den Benutzern ein längeres bequemes Sitzen zu ermöglichen.



### Aufstehen

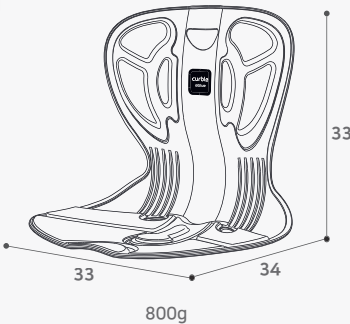
Korrektur zentralen Muskels

## Lebensstil mit Curble



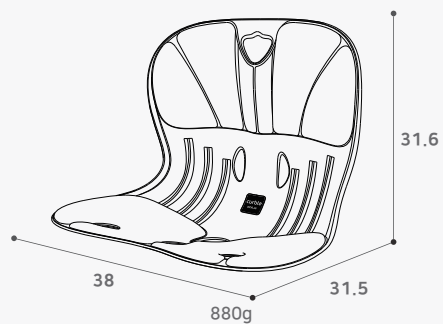
## Curble-Chair-Comfy

Dimension(cm)



## Curble-Chair-Wider

Dimension(cm)



**ablue** | Emotional design laboratory

ablue bldg, 2F, 56, Bongseong-ro, Gunpo-si, Gyeonggi-do, 15850, Korea | Tel : +82(0)70-7700-0861 | e-mail : global@ablue.kr  
www.ablue-global.com